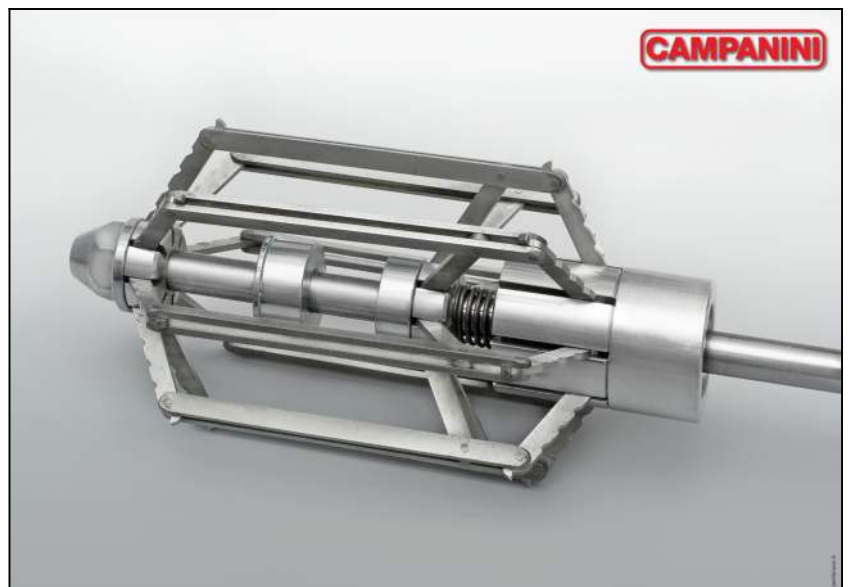
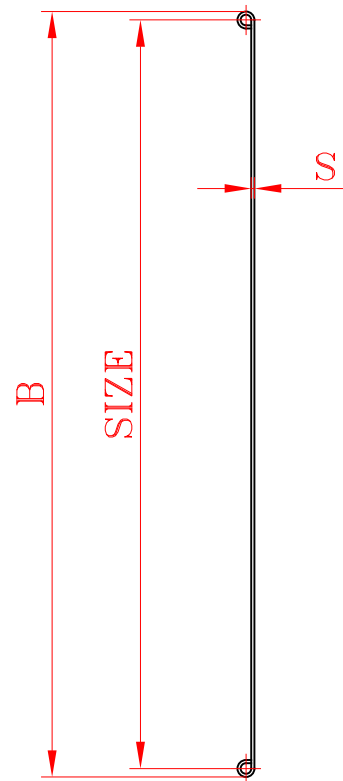
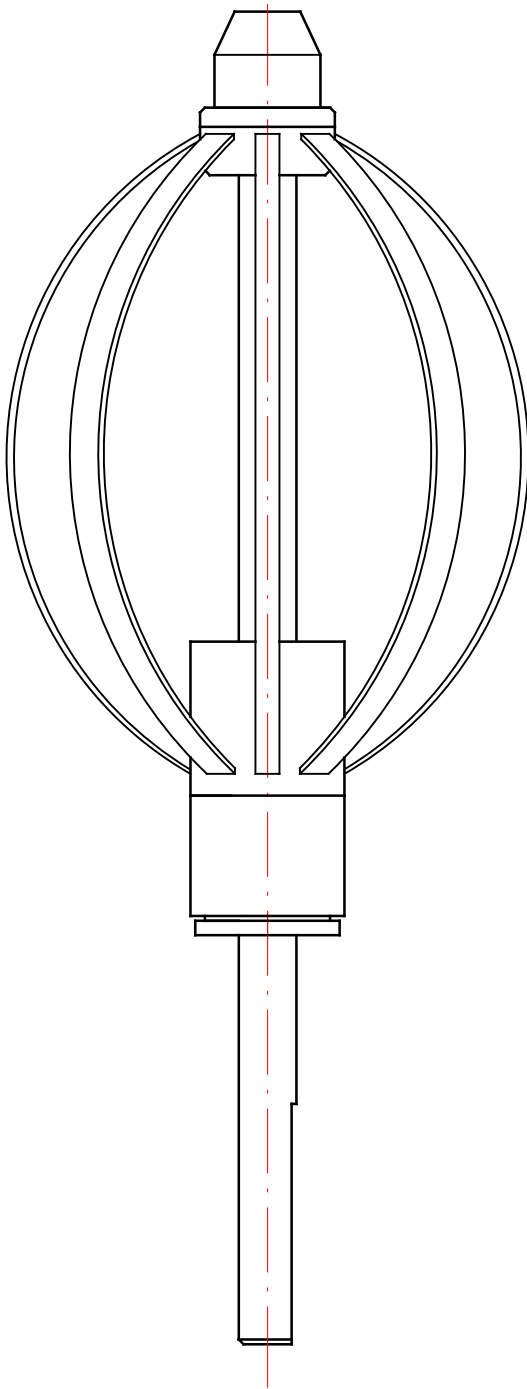


TYPE	SIZE LxD
FR90-90	90x90
FR100-90	100x90
FR110-90	110x90
FR130-90	130x90
FR150-90	150x90
FR170-100	170x100
FR190-100	190x100
FR200-100	200x100

F.R. VERSIONE DIM.183

RIGID COLLAPSIBLE EXPANSION MANDRELS
FUSI RIGIDI A BACCHETTE AD ESPANSIONE





F.U. VERSIONE DIM.183
 SPRING MANDRELS WITH FABRIC CAPS
 FUSI A MOLLA CON CUFFIE IN TESSUTO

280	1.0	285
260	1.0	265
250	1.0	255
240	1.0	245
230	1.0	235
220	0.8	225
210	0.8	215
200	0.8	205
190	0.8	195
180	0.8	185
170	0.6	174
155	0.6	159
140	0.6	144
130	0.6	134
120	0.6	124
SIZE	S	B



CAMPANINI

MACCHINE TESSILI - GOMITOLATRICI
 via Borrini 6 - PERNATE (NO) - ITALIA

NR.DIS. F.U. SIZE